

Перв. примен.

Справ. №

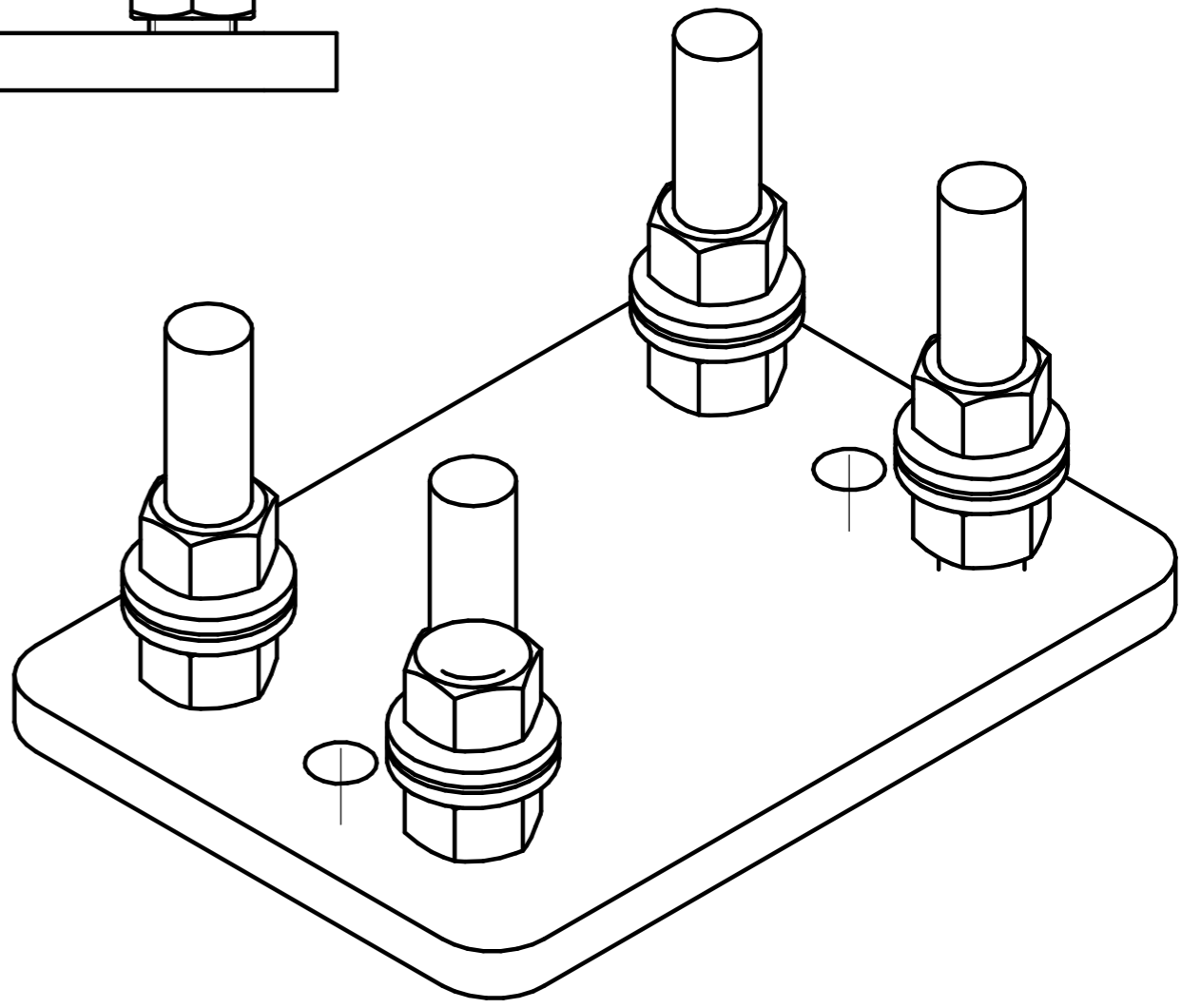
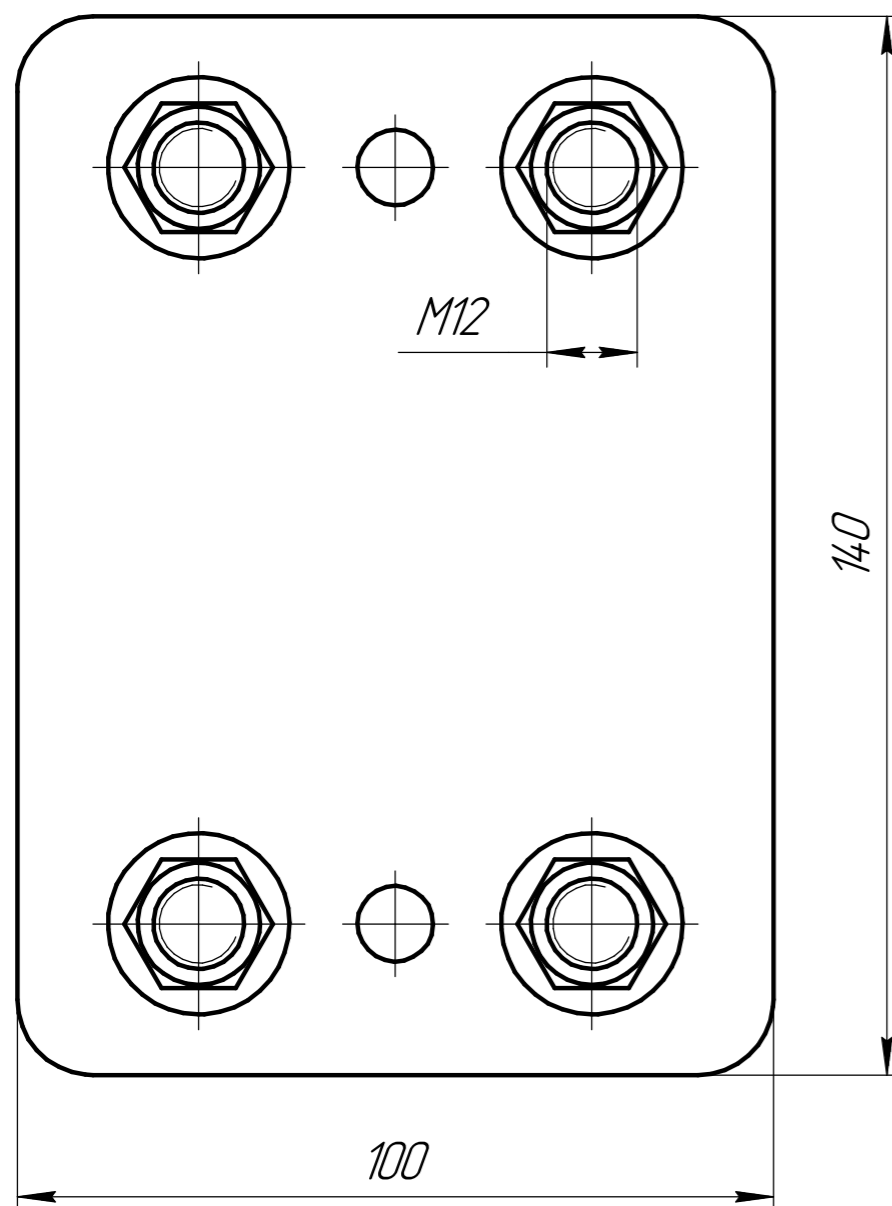
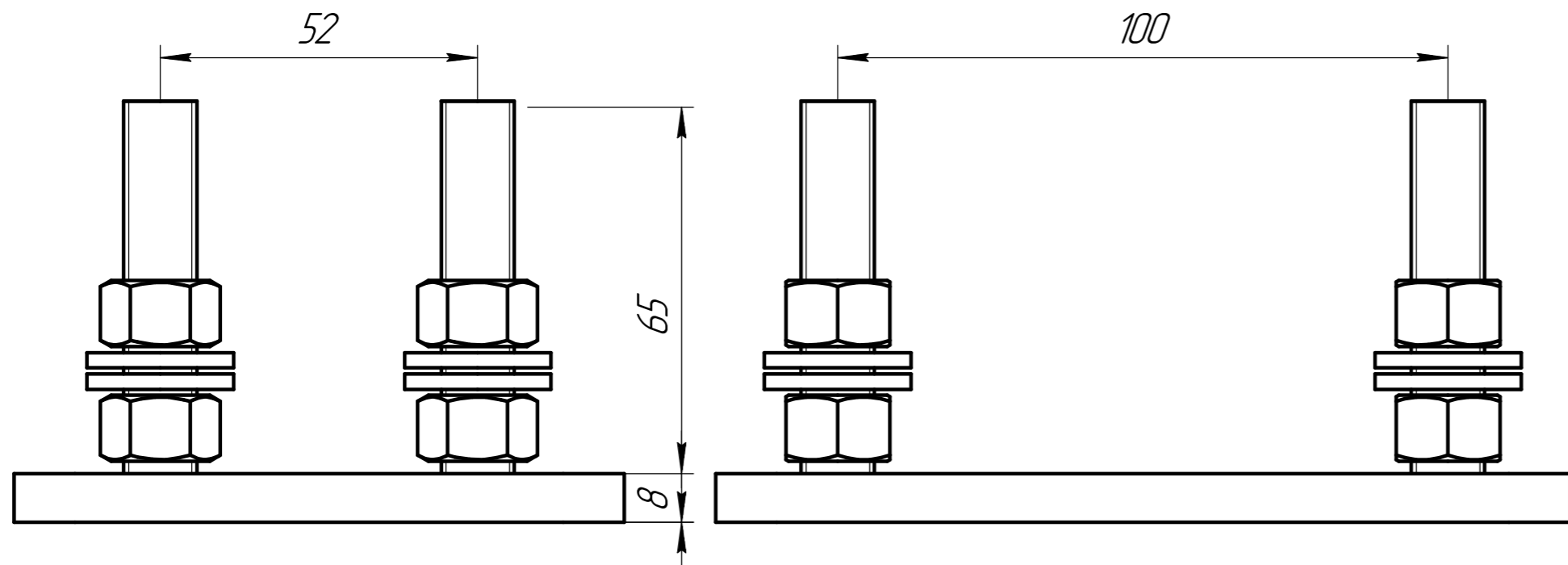
Подп. и дата

Инд. № дюрл.

Взам. инв. №

Подп. и дата

Инд. № подл.



Изм.	Лист	№ докум.	Подп.	Дата	Лит.	Масса	Масштаб
Разраб.						1,16	1:1
Проб.					Лист	Листов	1
Т.контр.							
И.контр.							
Утв.							