

Инструкция по сборке

Сборная калитка
серии КССКСБ

Электронная версия



HOME GATE
automatic system

Содержание

1.	Общие положения.....	3
1.1.	Меры безопасности при сборке.....	3
2.	Перечень инструментов.....	3
3.	Внешний вид и основные габаритные размеры	7
4.	Сборка калитки.....	8
4.1.	Подготовительные работы	8
4.2.	Сборка периметра калитки.....	8
4.3.	Установка угловых элементов	9
4.4.	Установка горизонтальной стяжки.....	10
4.5.	Проверка диагоналей калитки.....	11
4.6.	Крепление несущей стойки	11
4.7.	Навешивание калитки	12
4.8.	Крепление притворной трубы	13

Уважаемый покупатель!

Благодарим Вас за приобретение продукции АО "Компания автоматические ворота" и за оказанное нам доверие.

1. Общие положения

Настоящая Инструкция по сборке распространяется на сборную калитку, предназначенной для установки на входные группы частных владений с целью предотвращения несанкционированного доступа. Оптимальная численность монтажной бригады – 2 человека.

1.1. Меры безопасности при сборке

Сборку необходимо производить в спецодежде (рабочий костюм, защитные перчатки). Необходимо обеспечить защиту глаз и открытых участков тела, соблюдать меры безопасности и правила пользования механическим и электрическим инструментом. Необходимо использовать только оригинальные крепежные элементы изготовителя.

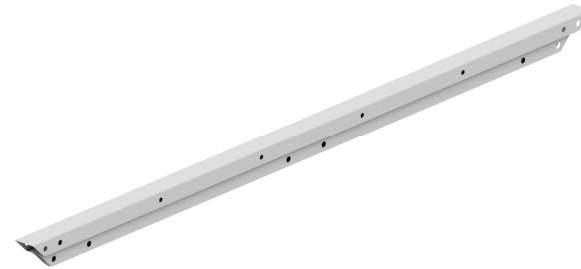
2. Перечень инструментов



1. Т-профиль вертикальный (1 шт.) (сторона петель)



2. Т-профиль вертикальный (1 шт.) (сторона притвора)



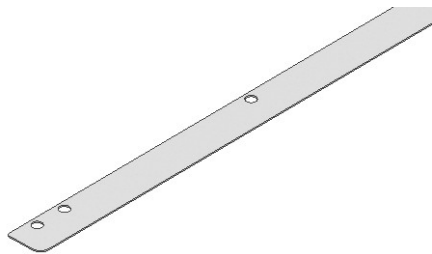
3. Т-профиль верхний, нижний (2 шт.)



4. Петля (2 шт.)



5. Планка притворная (1 шт.)



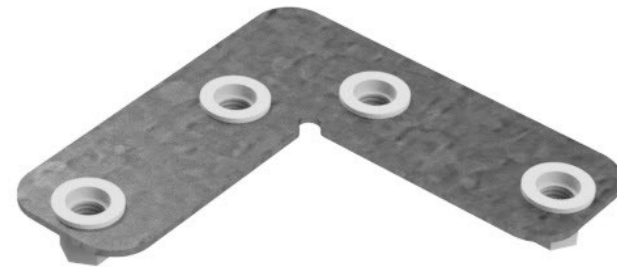
6. Стяжка горизонтальная (1 шт.) (труба 40x20)



7. Стойка несущая (1 шт.) (труба 60x60)



8. Угловой элемент №1 (8 шт.)



9. Угловой элемент №2 (4 шт.) (круглые отверстия)



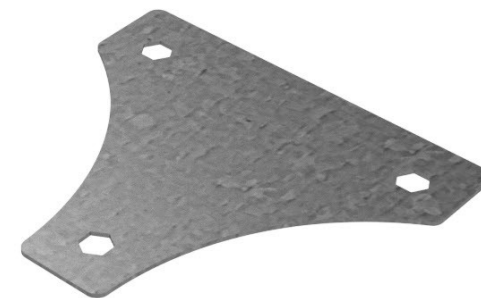
10. Угловой элемент №3 (4 шт.) (шестигр. отверстия)



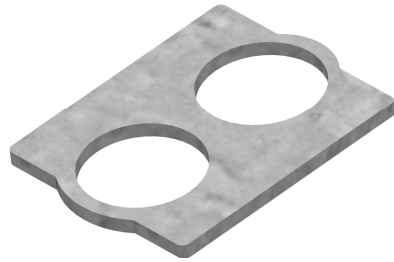
11. Пластина крепления стяжки №1 (2 шт.) (круглые отверстия)



12. Пластина крепления стяжки №2 (2 шт.) (шестигр. отверстия)



13. Подкладка под петлю (4 шт.)



14. Винт М8х25 (8 шт.)



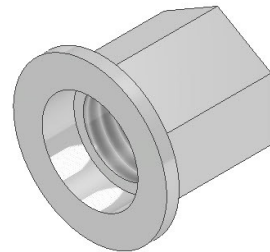
15. Винт М8х25 (50 шт.)



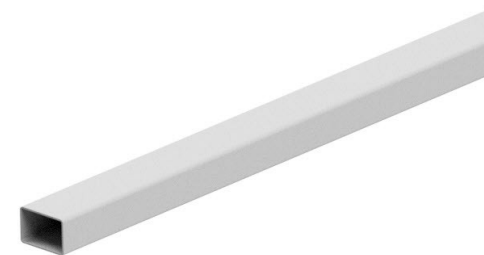
16. Болт с фланцем М8х20 (9 шт.)



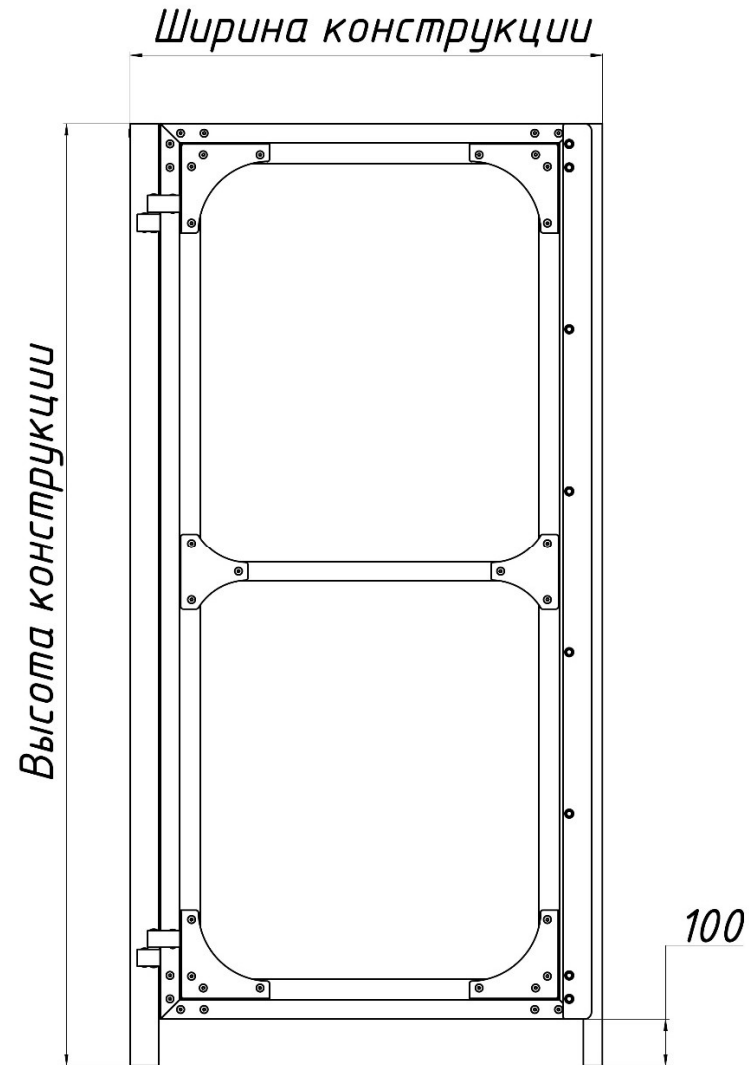
18. Резьбовая гайка-заклепка (22 шт.)



17. Труба притворная (1 шт.) (труба 60х40)



3. Внешний вид и основные габаритные размеры



4. Сборка калитки

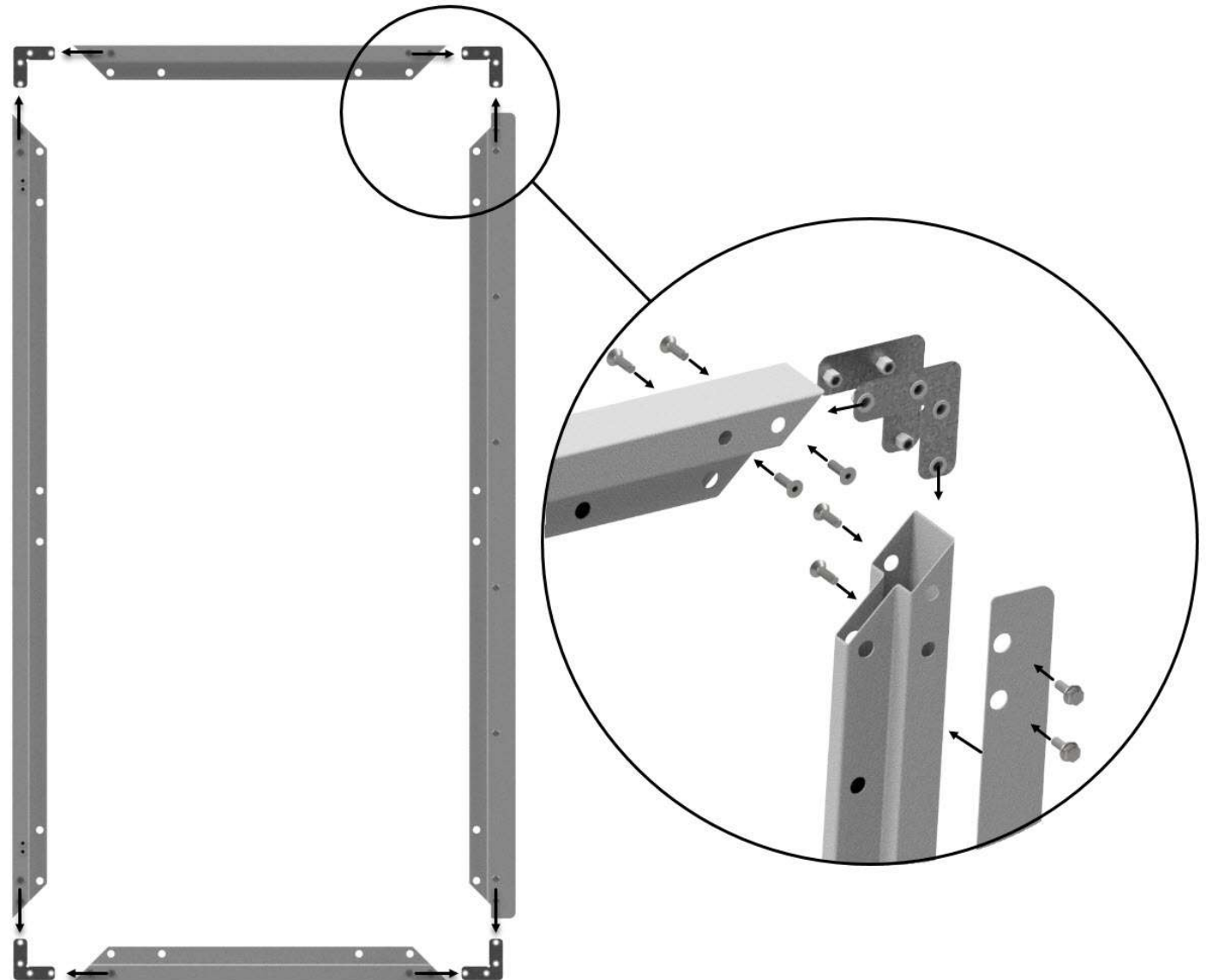
Инструкция по сборке одинакова для всего размерного ряда сборных калиток.

4.1. Подготовительные работы

- распаковать транспортные упаковки;
- проверить комплектность поставки.

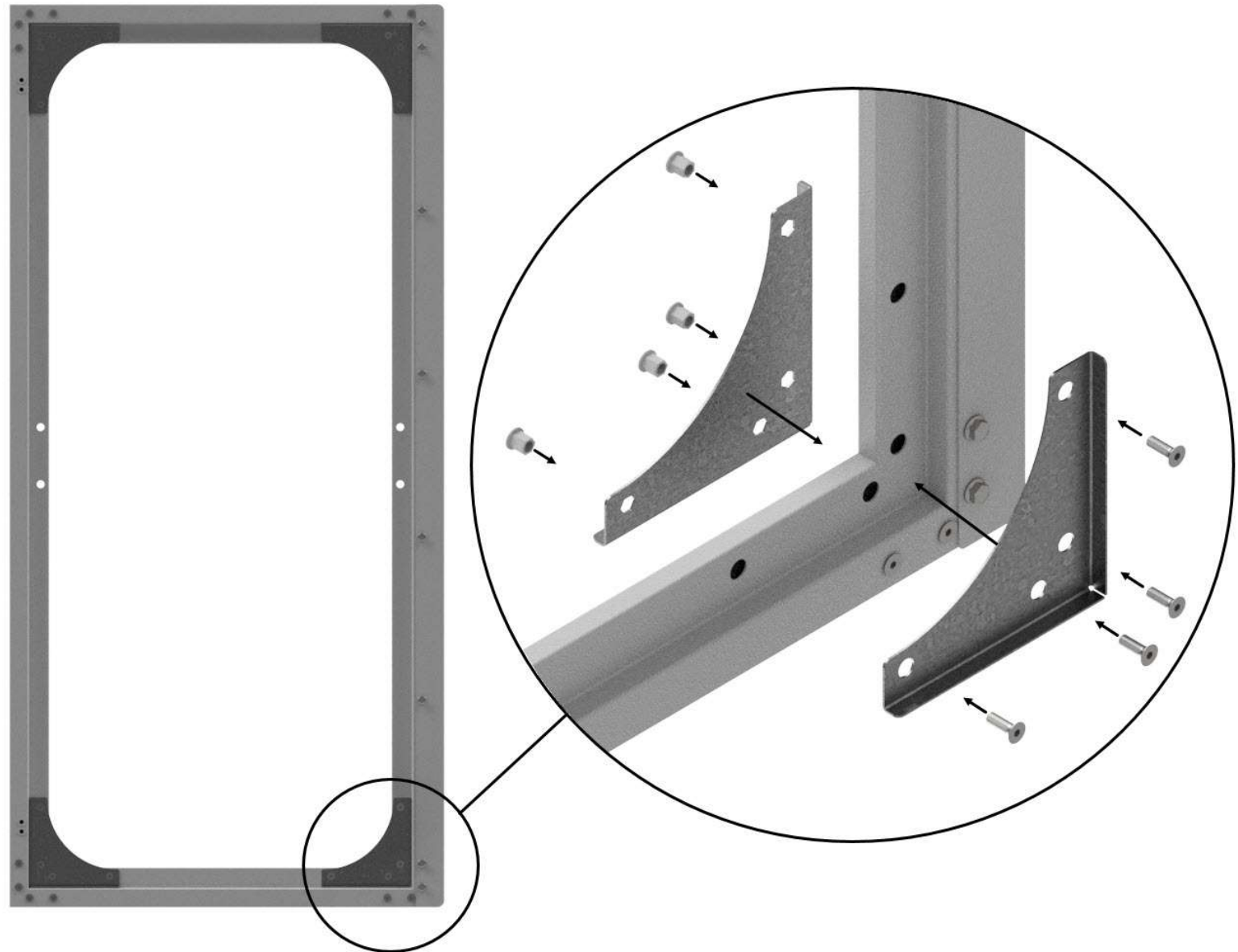
4.2. Сборка периметра калитки

- соединить между собой поз.1, поз.2, поз.3 и поз.5 при помощи поз.8 и крепежа поз.15, поз.16.



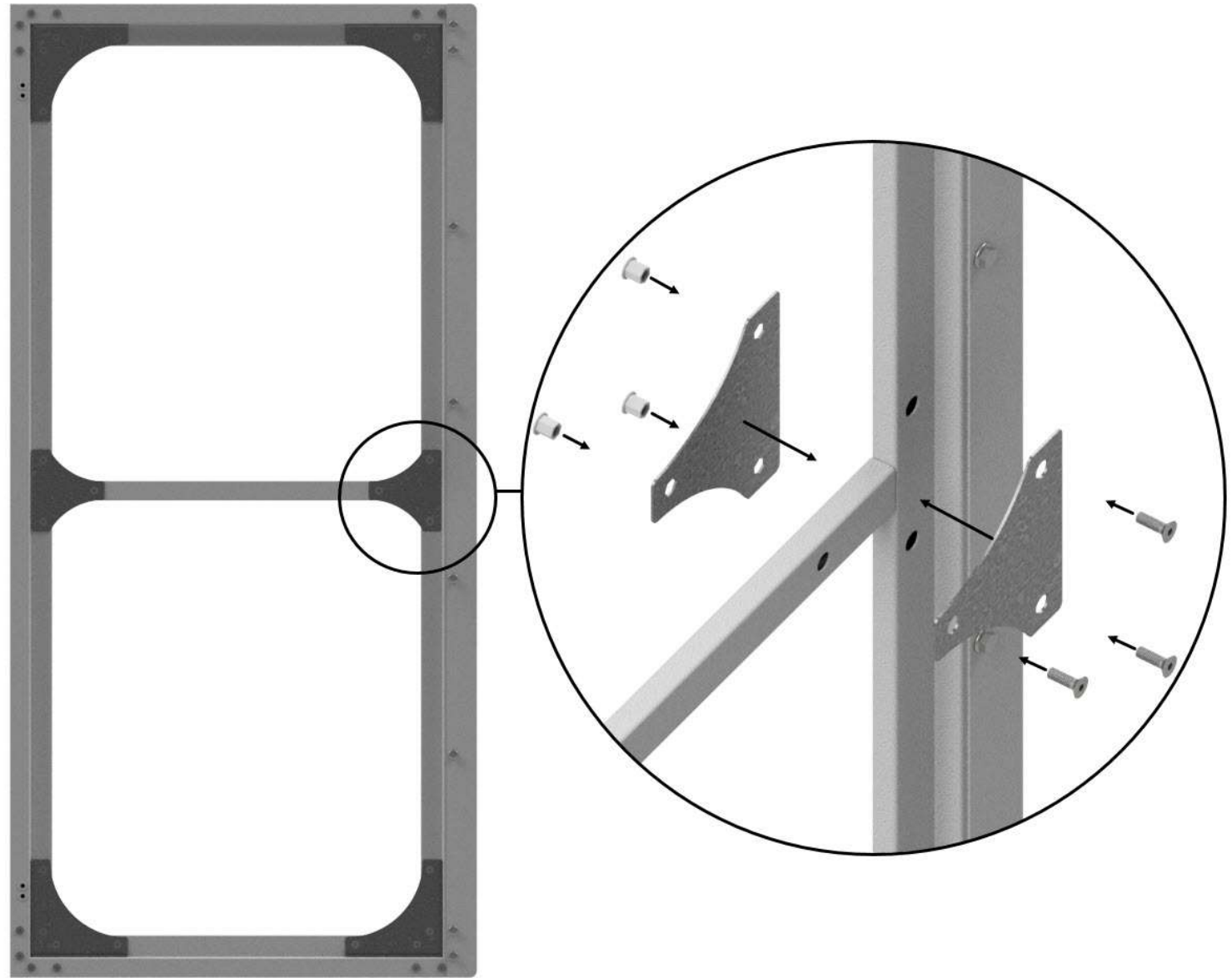
4.3. Установка угловых элементов

- установить на ранее собранную конструкцию угловые элементы поз.9 и поз.10 и зафиксировать крепежом поз.15, поз.17;
- однотипный крепеж желательно располагать с одной стороны ворот;
- крепеж окончательно не затягивать.



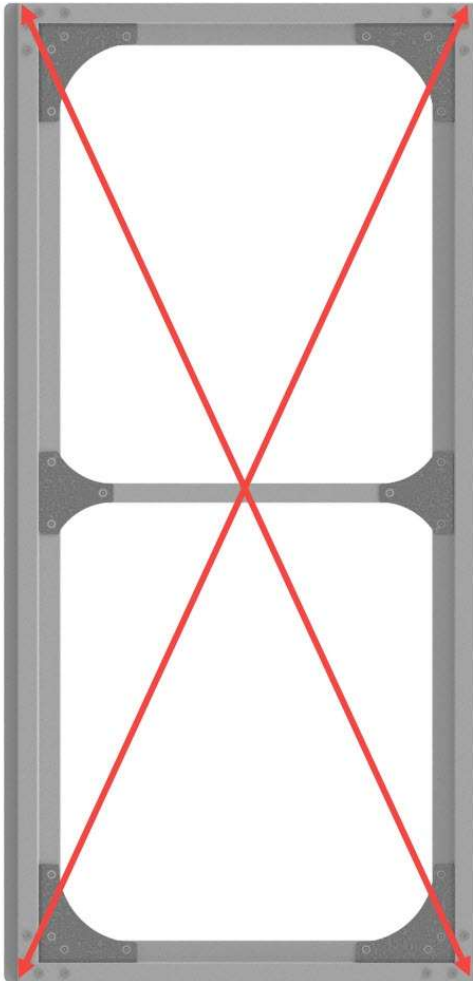
4.4. Установка горизонтальной стяжки

- закрепить горизонтальную стяжку поз.6 при помощи пластин поз.11, поз.12 и крепежа поз.15, поз.17;
- однотипный крепеж желательно располагать с одной стороны ворот;
- крепеж окончательно не затягивать.



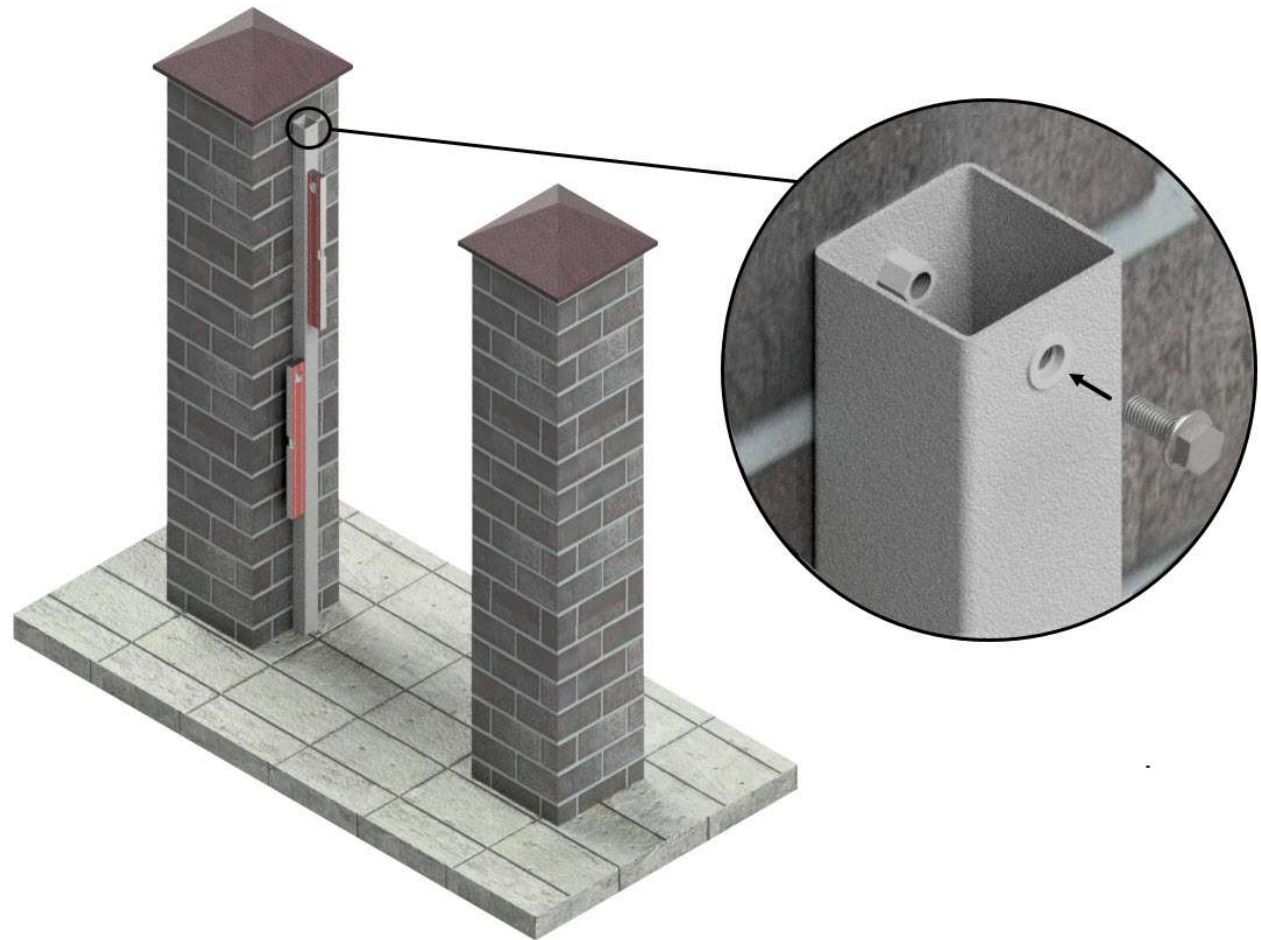
4.5. Проверка диагоналей калитки

- выровнять диагонали собранной конструкции;
- окончательно протянуть весь крепеж.



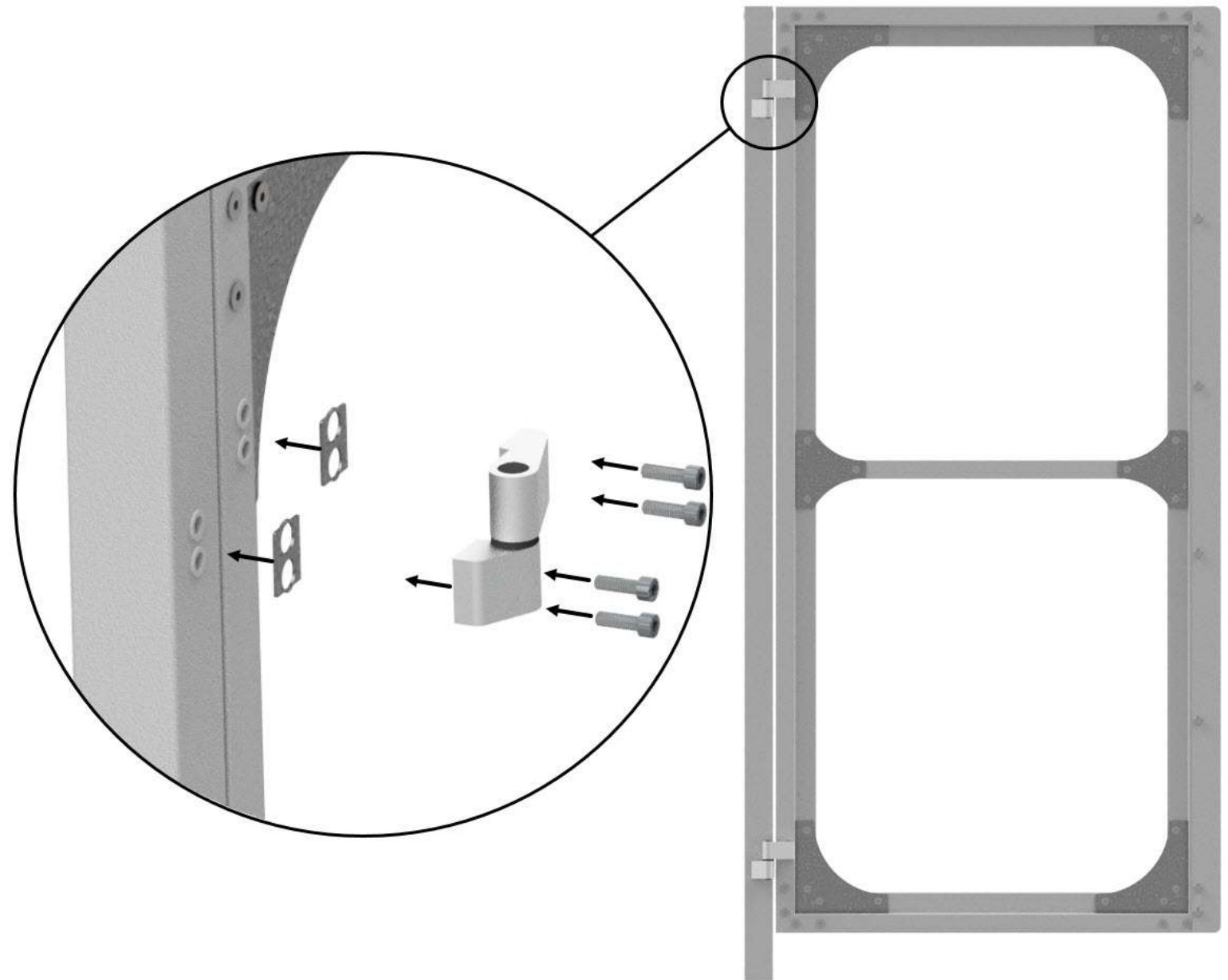
4.6. Крепление несущей стойки

- разметить место крепления несущей стойки поз.7 на ответной части несущей конструкции, выдерживая уровень;
- закрепить несущую стойку к несущей конструкции;
- ввернуть в верхнюю часть стойки болт поз.16.



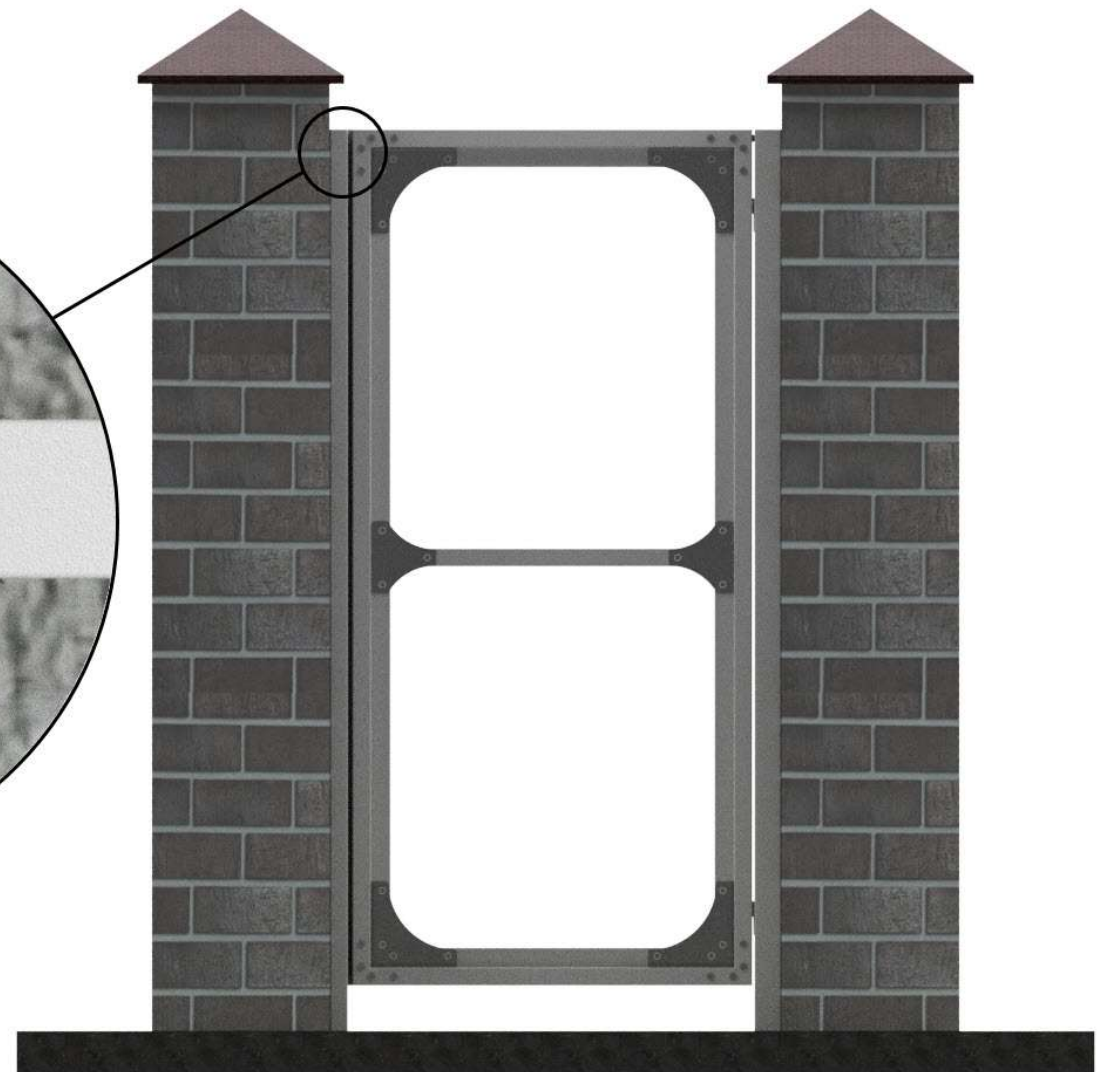
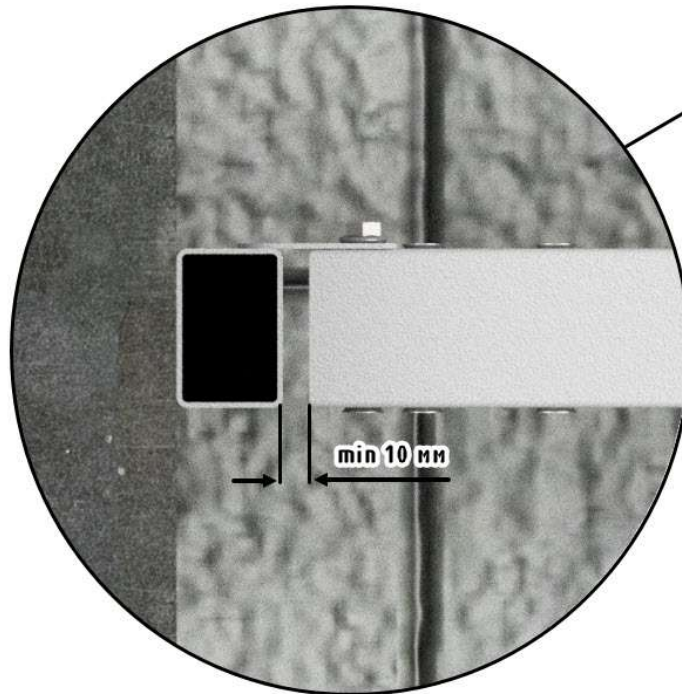
4.7. Навешивание калитки

- установить петли поз.4 и навесить калитку на несущую стойку используя винты поз.14 и подкладки под петли поз.13.



4.8. Крепление притворной трубы

- разметить место крепления притворной трубы поз.18;
- притворная планка калитки должна плотно прилегать к притворной трубе по всей высоте;
- зазор между притворной трубой и калиткой должен быть не менее 10 мм;
- закрепить притворную трубу к несущей конструкции.



Предприятие-изготовитель вправе вносить в конструкцию изменения, не меняющие правила и условия эксплуатации, без отражения их в эксплуатационной документации.

АО "Компания Автоматические Ворота"

Адрес: Московская область, Богородский городской округ, деревня Ельня, Промплощадка, д.5

Контакты: +7(499)962-41-39
+7(499)113-58-63

info@kupi-vorota.ru

Региональная сеть

