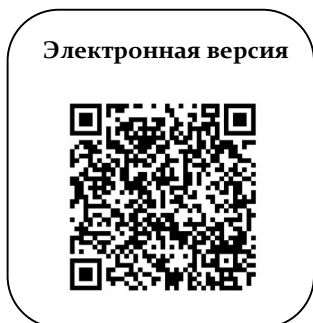




# Инструкция по сборке и монтажу

Сборный вольер для  
ЖИВОТНЫХ  
серии VS



**HOME GATE**  
automatic system

## Содержание

1.	Общие положения.....	3
1.1.	Меры безопасности при сборке.....	3
2.	Перечень инструментов.....	3
3.	Внешний вид и основные габаритные размеры (на примере вольера шириной 4м).....	4
4.	Подготовительные работы.....	4
5.	Сборка каркаса вольера .....	5
5.1.	Сборка основания .....	5
5.2.	Сборка крайних и средних пролетов.....	7
5.3.	Установка крайних и средних пролетов на основание .....	8
5.4.	Крепление обрешетки.....	9
5.5.	Установка крепежных элементов для заполнений вольера.....	10
6.	Сборка заполнений вольера.....	11
6.1.	Заполнение «Калитка».....	11
6.2.	Заполнение «Решетка».....	12
6.3.	Заполнение «Решетка с порталом для кормления» .....	12
6.4.	Установка заполнений вольера.....	14
6.5.	Монтаж кровли.....	14

Уважаемый покупатель!

Благодарим Вас за приобретение продукции АО "Компания автоматические ворота" и за оказанное нам доверие.

## 1. Общие положения

Настоящая Инструкция по сборке распространяется на сборные вольеры для животных. Оптимальная численность монтажной бригады – 2 человека.

### 1.1. Меры безопасности при сборке

Сборку необходимо производить в спецодежде (рабочий костюм, защитные перчатки). Необходимо обеспечить защиту глаз и открытых участков тела, соблюдать меры безопасности и правила пользования механическим и электрическим инструментом. Необходимо использовать только оригинальные крепежные элементы изготовителя.

## 2. Перечень инструментов

Рулетка



Перчатки



Комплект гаечных ключей



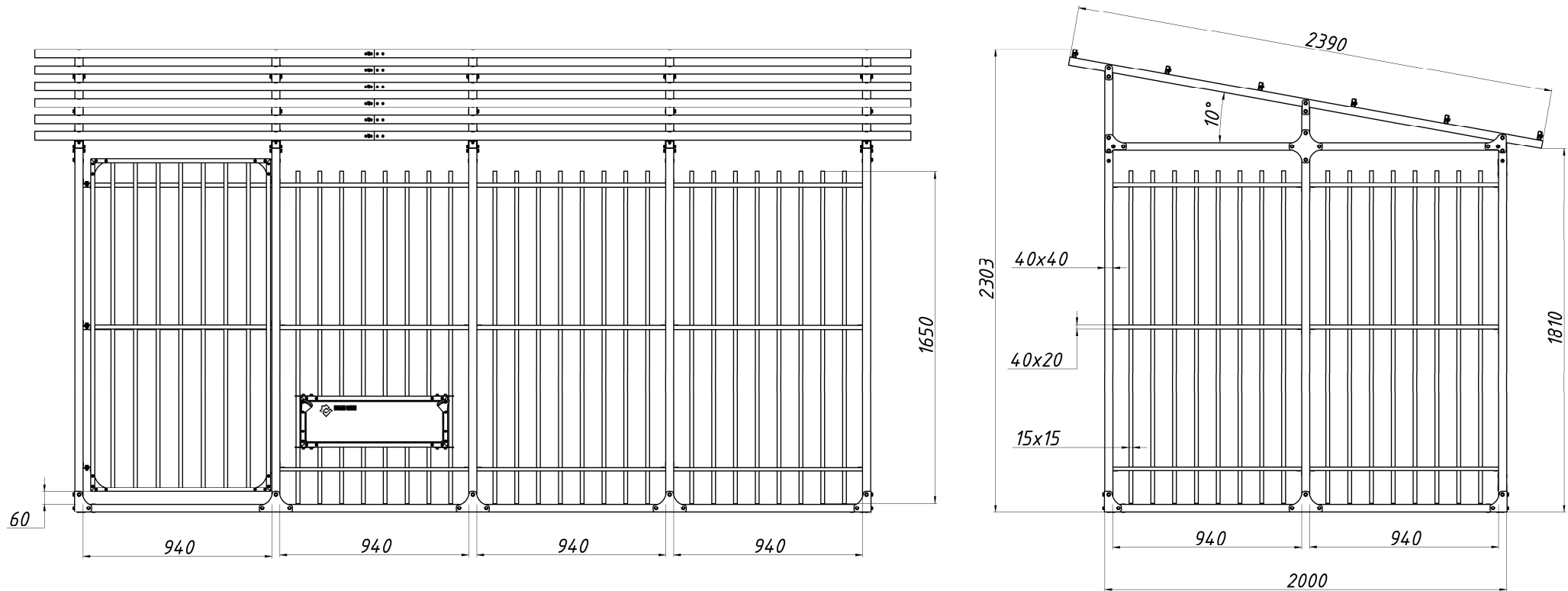
Строительный уровень



Набор шестигранных ключей



### 3. Внешний вид и основные габаритные размеры (на примере вольера шириной 4м).



### 4. Подготовительные работы

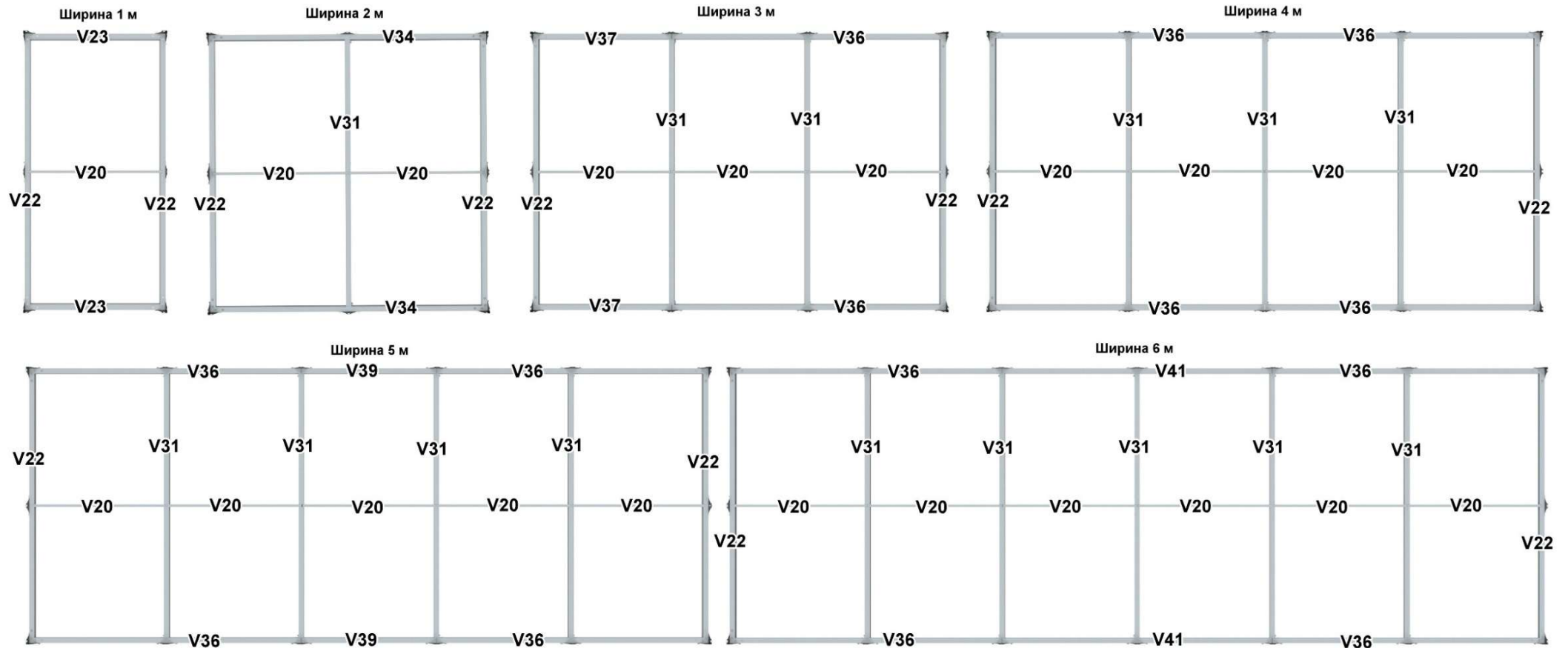
Инструкция по сборке одинакова для всего размерного ряда вольеров.

- распаковать транспортные упаковки;
- проверить комплектность поставки.

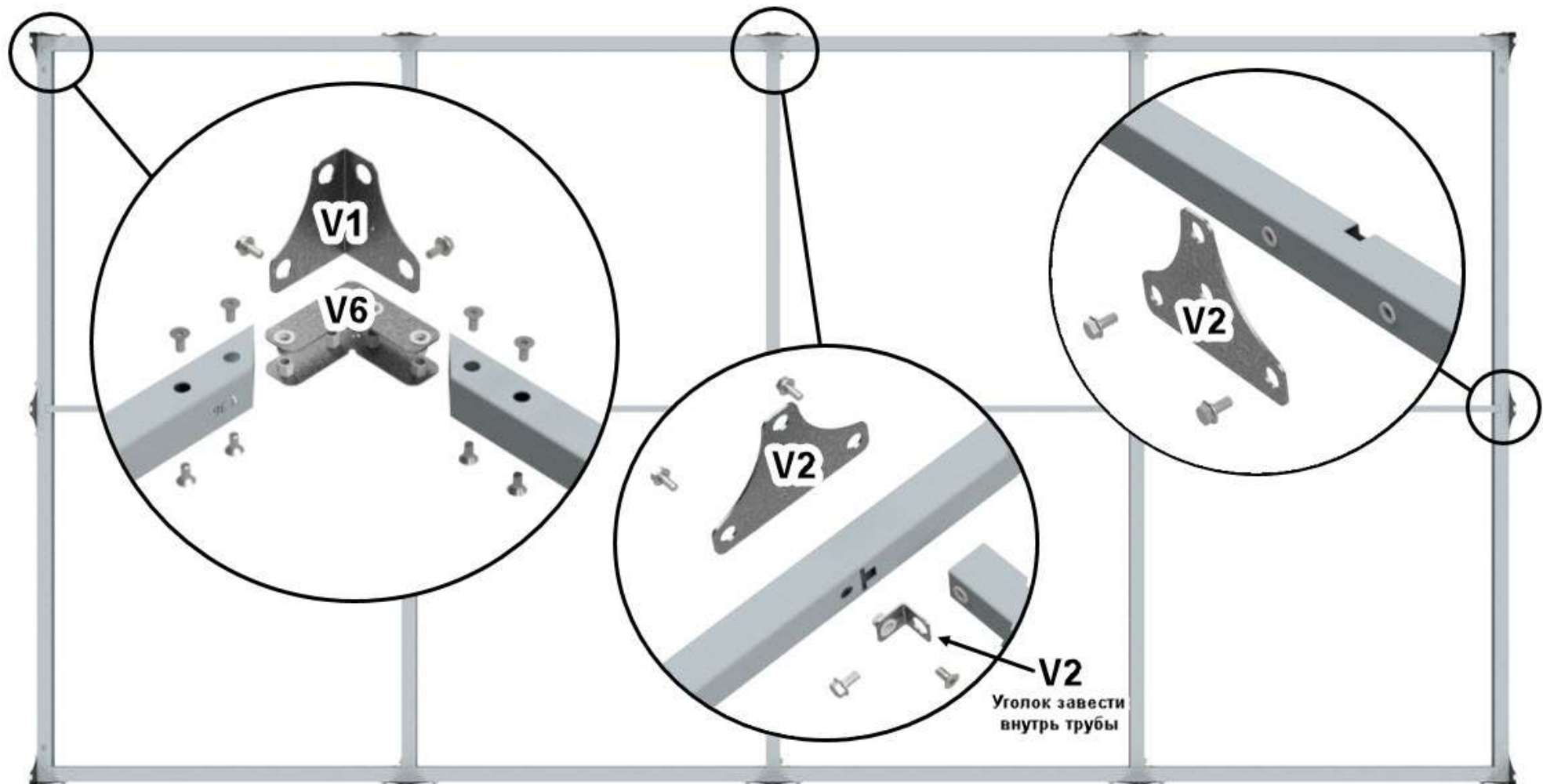
## 5. Сборка каркаса вольера

### 5.1. Сборка основания

- разложить на сборочной поверхности элементы основания исходя из заказанного размера вольера и маркировки на элементах.

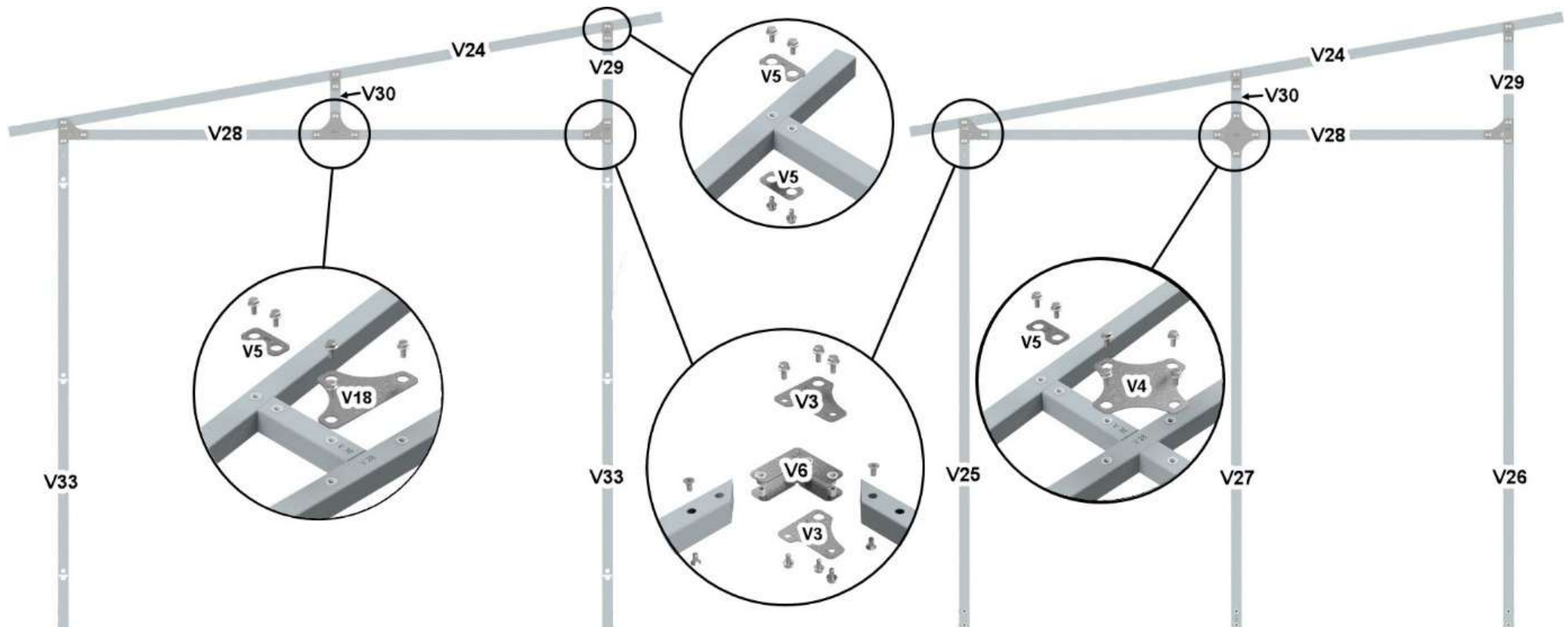


- узлы основания собираются для всего размерного ряда вольеров одинаково;
- для сборки потребуется следующий крепеж из комплекта поставки;
  - Болт M8x16 DIN 6921 с шестигранной головкой и фланцем;
  - Винт M8x16 DIN 7991 с потайной головкой и внутренним шестигранником.
- уложить собранное основание на подготовленную заранее поверхность (бетонная плита, сваи, столбчатый фундамент и прочее) и закрепить основание к ней.



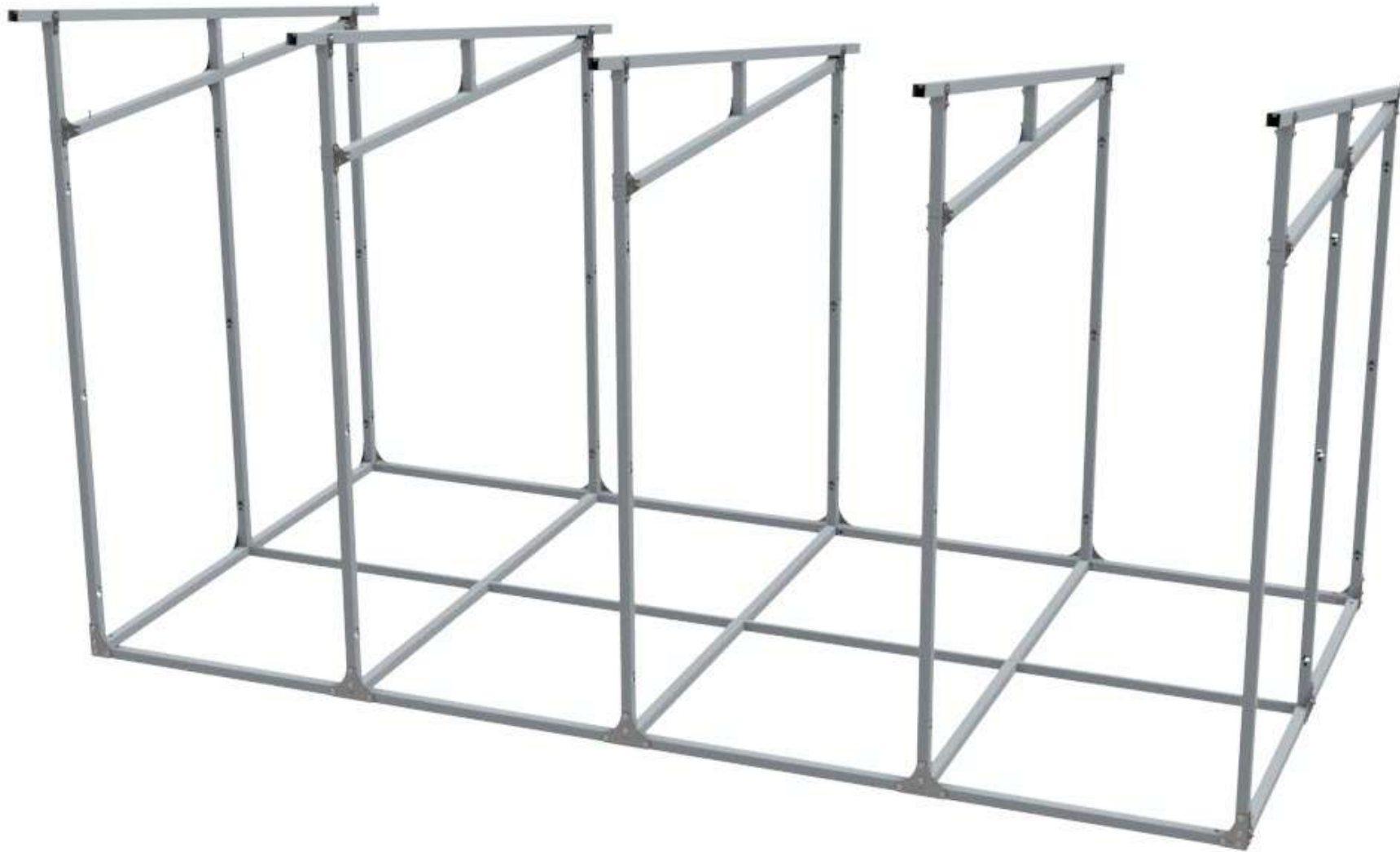
## 5.2. Сборка крайних и средних пролетов

- для сборки потребуется следующий крепеж из комплекта поставки;
  - Болт M8x16 DIN 6921 с шестигранной головкой и фланцем;
  - Винт M8x16 DIN 7991 с потайной головкой и внутренним шестигранником.



### 5.3. Установка крайних и средних пролетов на основание

- закрепить ранее собранные пролеты к основанию, используя следующий крепеж из комплекта поставки;
  - Болт M8x16 DIN 6921 с шестигранной головкой и фланцем.

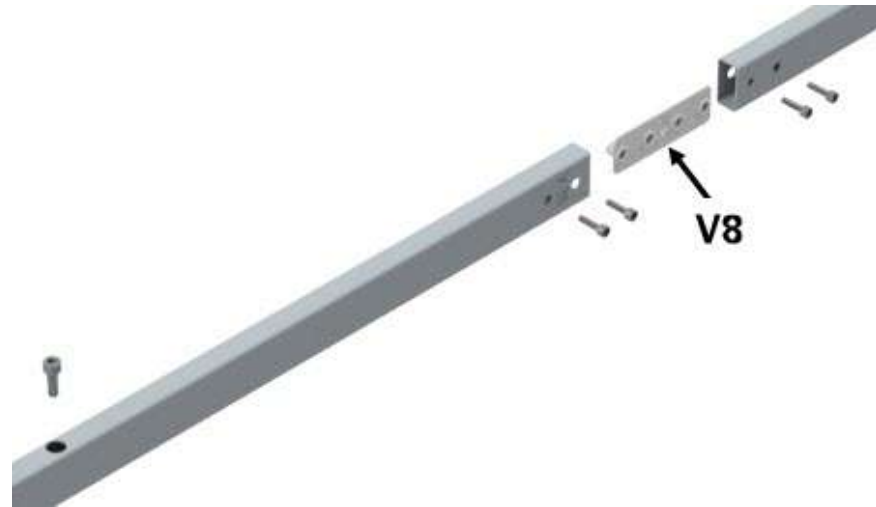


#### 5.4. Крепление обрешетки

- закрепить элементы обрешетки на собранную конструкцию, используя следующий крепеж из комплекта поставки;
  - Винт M8x20 DIN 912 под шестигранник;
  - Винт M6x20 DIN 912 под шестигранник

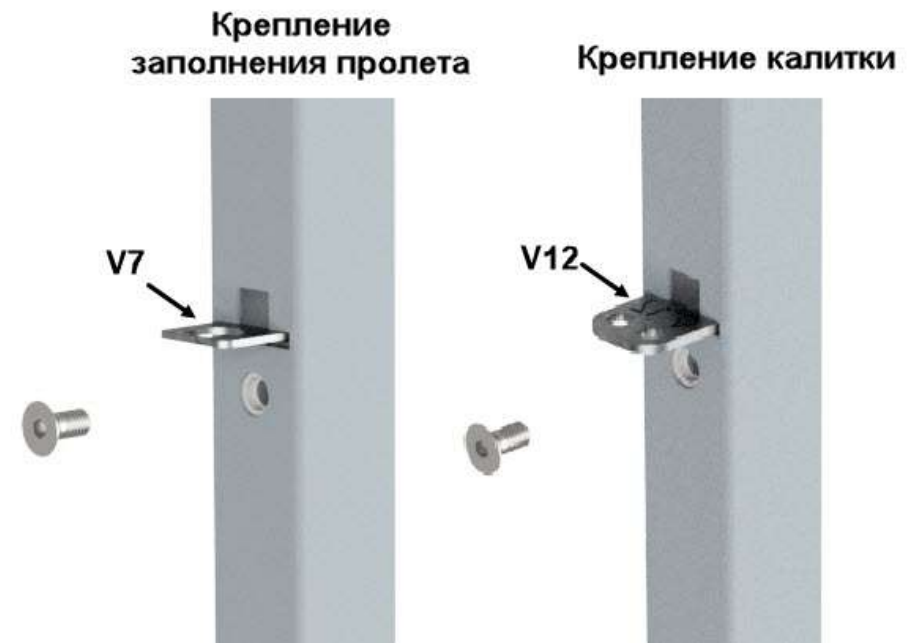


- в случае поставки стыкуемой обрешетки соединение произвести по схеме ниже.



#### 5.5. Установка крепежных элементов для заполнений вольера

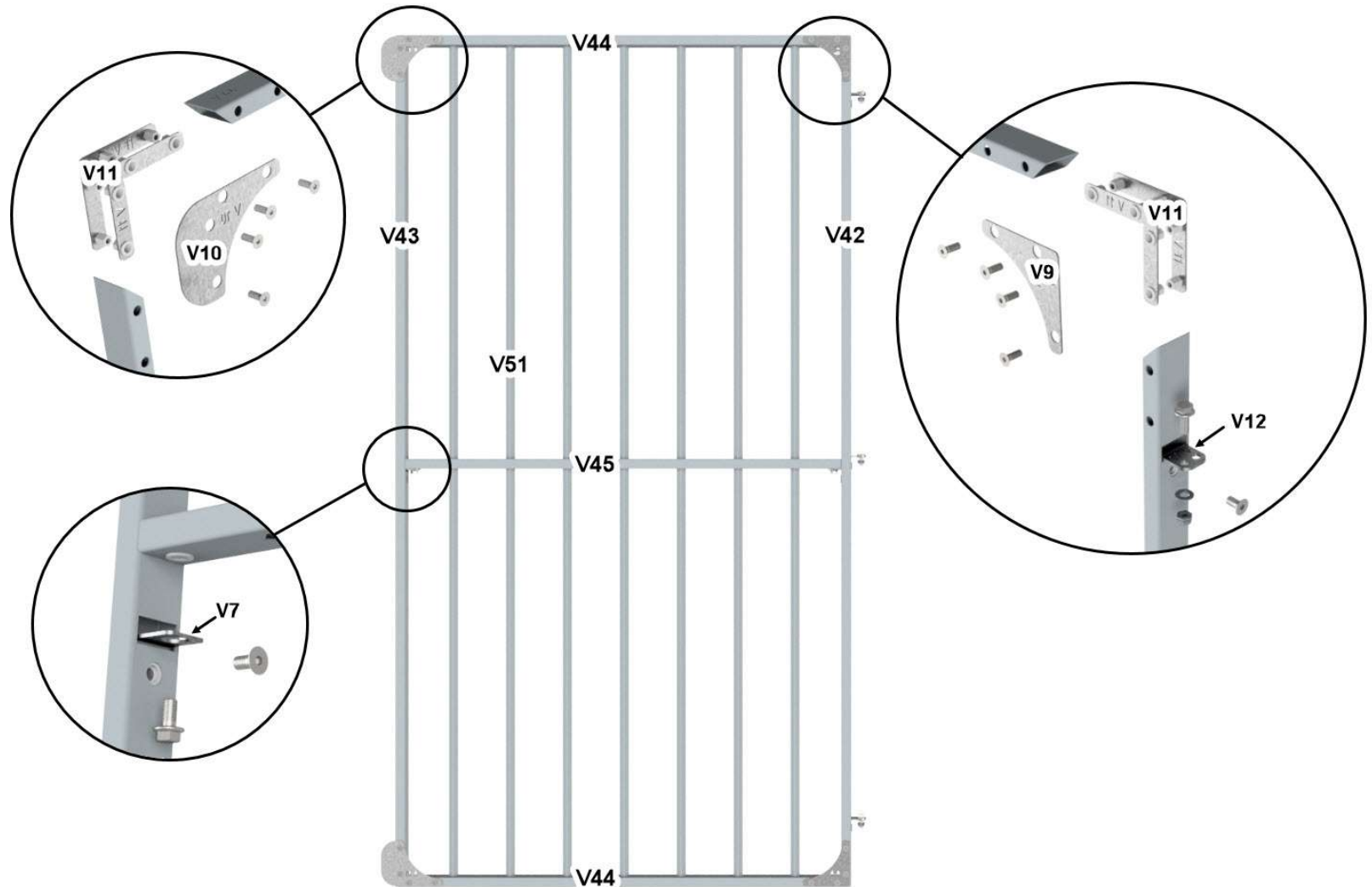
- установить крепежные уголки в Т-образные пазы вертикальных стоек;
- крепежные уголки для заполнений и калитки отличаются, это необходимо учесть при их установке.



## 6. Сборка заполнений вольера

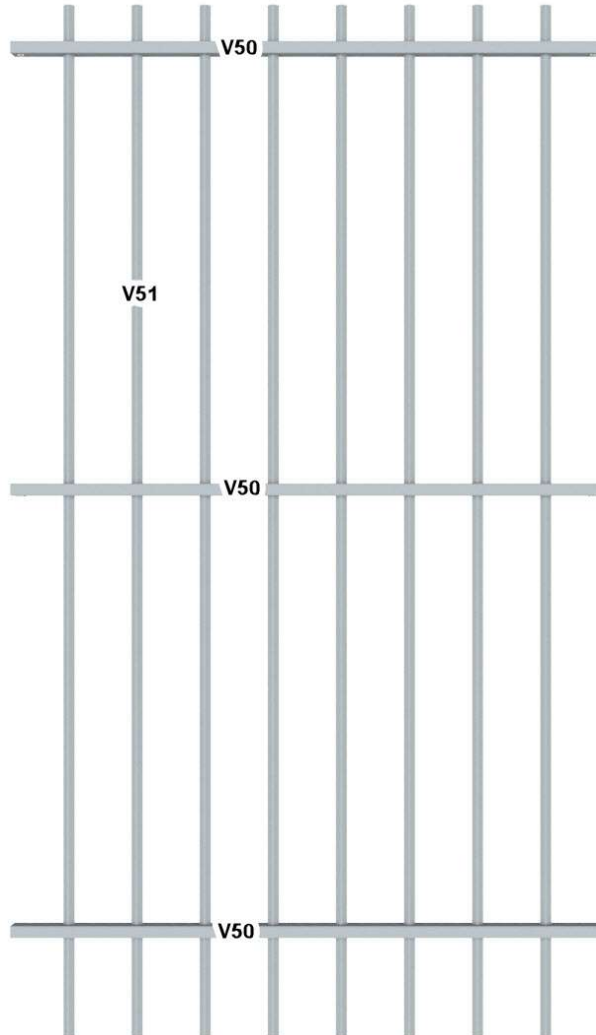
### 6.1. Заполнение «Калитка»

- собрать согласно схеме ниже, используя следующий крепеж из комплекта поставки;
  - Винт M8x20 DIN 912 под шестигранник;
  - Болт M8x20 DIN 6921 с шестигранной головкой и фланцем;
  - Винт M6x16 DIN 7991 с потайной головкой и внутренним шестигранником;
  - Винт M8x16 DIN 7991 с потайной головкой и внутренним шестигранником



### 6.2. Заполнение «Решетка»

- собрать согласно схеме ниже

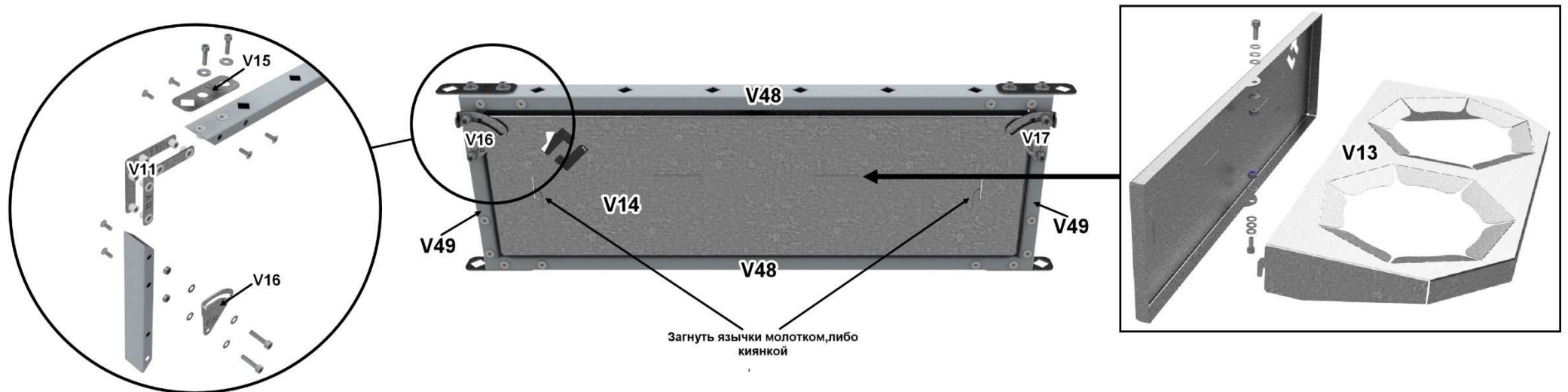


### 6.3. Заполнение «Решетка с порталом для кормления»

- собрать согласно схеме ниже



- портал для кормления собрать согласно схеме ниже, используя следующий крепеж из комплекта поставки;
  - Винт М6х16 DIN 7991 с потайной головкой и внутренним шестигранником;
  - Винт М6х20 DIN 912 под шестигранник;
  - Винт М6х25 DIN 912 под шестигранник;
  - Винт М8х20 DIN 912 под шестигранник
  - Гайка М6;
  - Гайка М8 самоконтрящаяся;
  - Шайба Ø6;
  - Шайба Ø6 увеличенная;
  - Шайба Ø8



#### 6.4. Установка заполнений вольера

- установить заполнения вольера внутрь собранного каркаса, используя следующий крепеж из комплекта поставки:
  - Болт M8x16 DIN 6921 с шестигранной головкой и фланцем;
- различные заполнения могут быть установлены в любой из проемов вольера.

#### 6.5. Монтаж кровли

- кровельный материал выбирается заказчиком самостоятельно;
- вес 1-го квадратного метра кровли не должен превышать 25 кг.

Предприятие-изготовитель вправе вносить в конструкцию изменения, не меняющие правила и условия эксплуатации, без отражения их в эксплуатационной документации.

### АО "Компания Автоматические Ворота"

**Адрес:** Московская область, Богородский городской округ, деревня Ельня, Промплощадка, д.5

**Контакты:** +7(499)962-41-39  
+7(499)113-58-63

[info@kupi-vorota.ru](mailto:info@kupi-vorota.ru)

#### Региональная сеть

