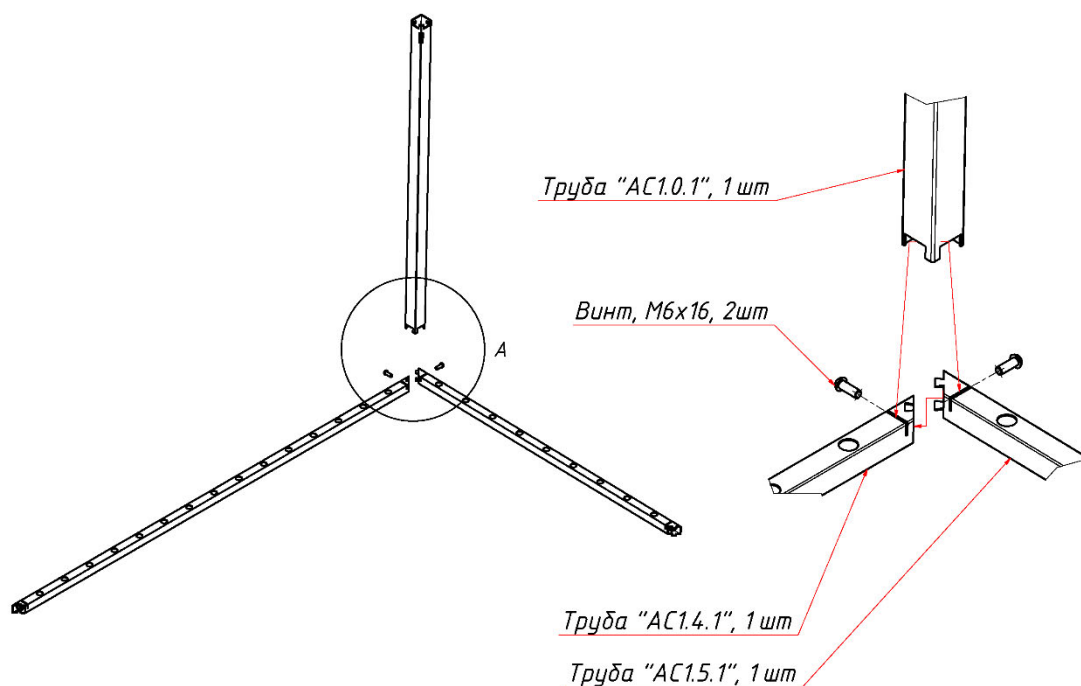


Инструкция по сборке клетки АС



Шаг 1:



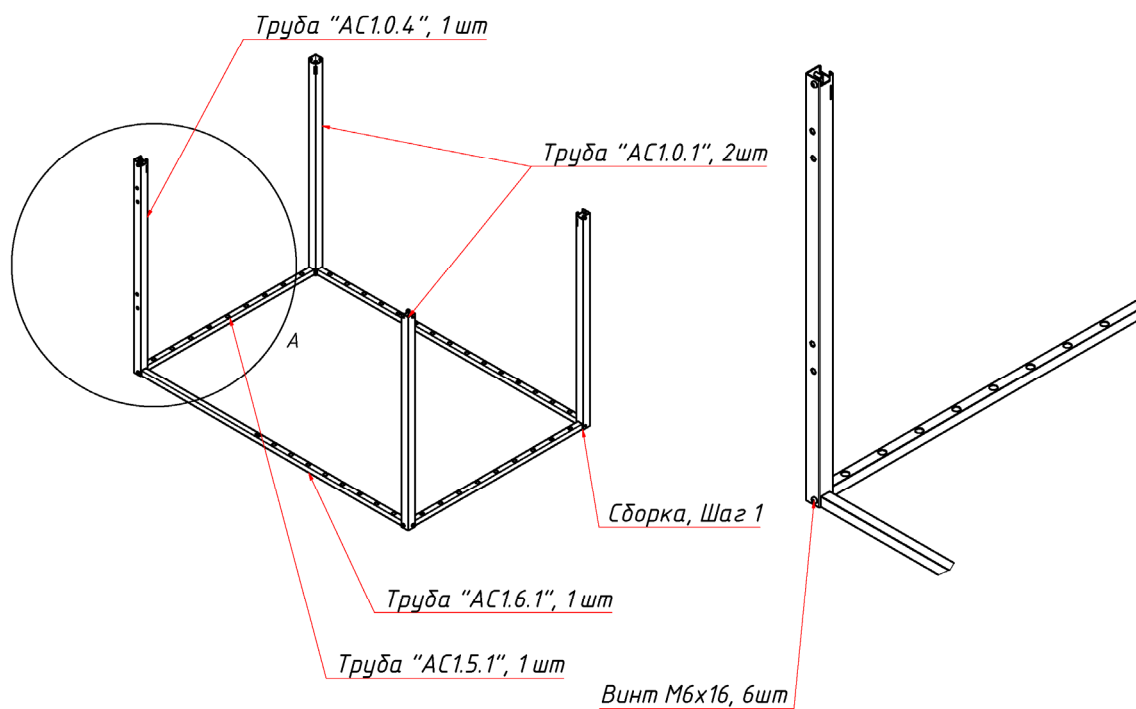
Необходимо свести трубы АС1.4.1 и АС1.5.1 друг с другом и вставить в трубу АС1.0.1 со стороны, противоположной прямоугольным отверстиям, находящимися на трубе АС1.0.1.

После установки в трубу АС1.0.1, необходимо соединить Шип и Паз на трубах АС1.4.1 и АС1.5.1.

Когда стык соединён, он фиксируется Винтами М6х16.

Большая часть клетки собирается подобным образом.

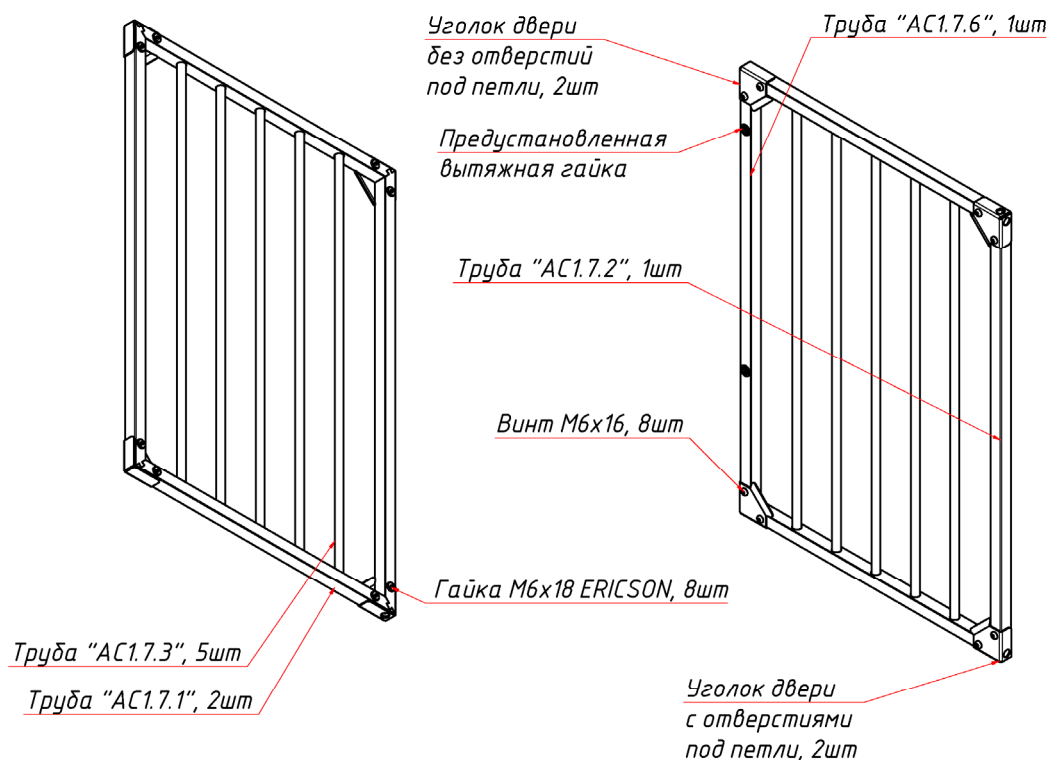
Шаг 2:



По аналогии с Первым шагом, попарно совмещаются и устанавливаются в вертикальные стойки, все остальные нижние трубы. После соединения каждой пары, они фиксируются винтами к стойкам.

Стойка АС1.0.4, с вытяжными гайками для крепления Задвижек, устанавливается на краю трубы АС1.5.1, согласно рисунку.

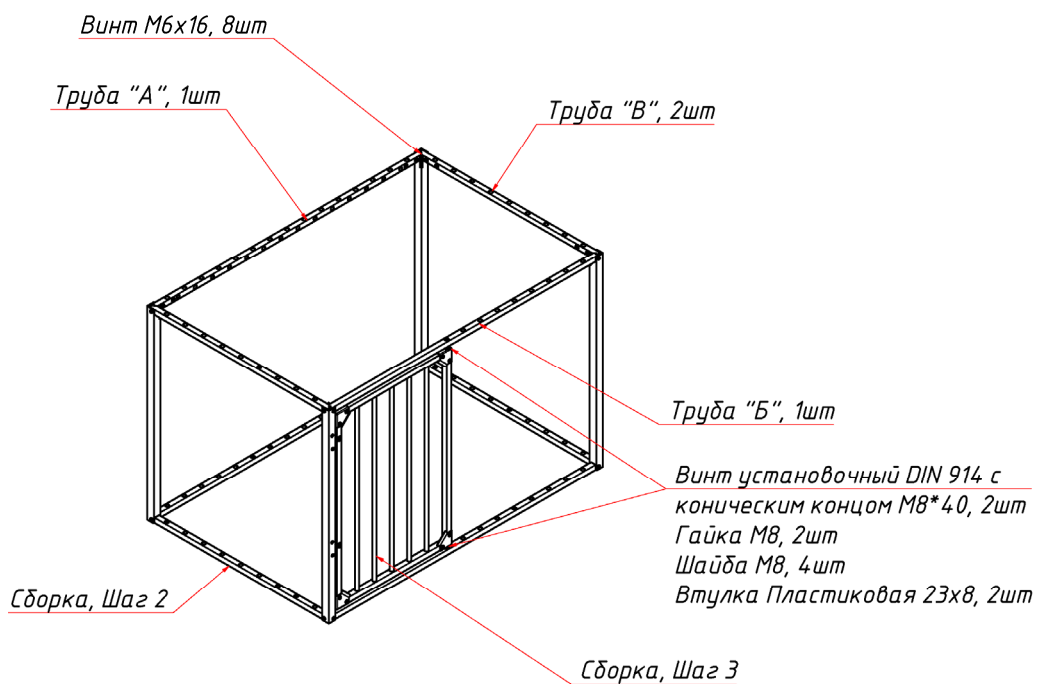
Шаг 3:



При сборке двери необходимо учитывать, что винты устанавливаются со стороны уголков, а гайка ERICSON с противоположной стороны. Отверстия на трубах разного диаметра, меньшие сделаны для винтов.

Перед полной сборкой периметра дверцы, надо установить круглые трубки 12х732мм в отверстия на трубах АС1.7.1, и только после этого совмещать финальный стык и затягивать его.

Шаг 4:



Верхний периметр устанавливается по аналогии с нижним.

В зависимости от комплектации изделия, трубы «А», «Б» и «В» имеют разные номера.

Для открытого верха:

«А» - АС1.1.1

«Б» - АС1.3.1

«В» - АС1.2.1

Для решетки сверху:

«А» - АС2.2.1

«Б» - АС2.2.1

«В» - АС1.2.1

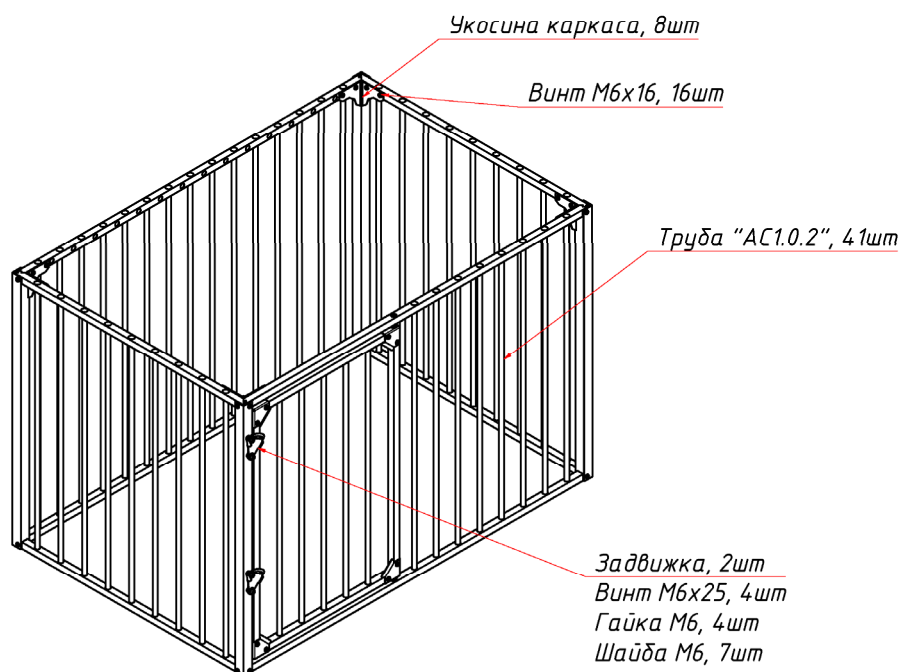
Для столешницы сверху:

«А» - АС3.1.1

«Б» - АС3.3.1

«В» - АС3.2.1

Шаг 5:



Следующим шагом вставляются 41 вертикальная трубка, устанавливаются укосины каркаса, фиксируются болтами; устанавливаются задвижки.

Финальная сборка зависит от модели:

Для открытого верха – ставятся заглушки на 41 круглую трубу.

Для решётки сверху – устанавливаются горизонтальные трубки и во все сквозные отверстия для прутка устанавливаются заглушки.

Для варианта со столешницей сверху – прикручивается лист ЛДСП через предусмотренные для этого отверстия в верхнем периметре.